



ТЕХНИЧЕСКОЕ ОПИСАНИЕ

МОДУЛЬ ПЕРЕДАЧИ ДАННЫХ PTS-7XX

XXXXXXXX.42 5000.XXX.П.ХХ

НПП МИКРОНИКА

Документация пользователя

Содержание:

1	ОБЩЕЕ ТЕХНИЧЕСКОЕ ОПИСАНИЕ	3
1.1	Назначение модуля	3
1.2	Конструкция модуля	3
1.3	Основные технические характеристики	7
1.4	Схема выбора и обозначение модуля	7
2	АДРЕСАЦИЯ МОДУЛЯ	8
2.1	Адресация в режиме многозадачной системы	8
2.2	Адреса отдельных каналов передачи данных и статусных регистров модуля	9
2.3	Адресация в режиме DOS	9
2.4	Идентификационный регистр модуля	10
3	СИСТЕМА ПРЕРЫВАНИЙ	11
4	ПЕРЕДАЧА ДАННЫХ В КАНАЛЕ	14
4.1	Выбор RS-22/RS-485	14
4.2	Логические соглашения передачи данных	14
5	УСЛОВИЯ ЭКСПЛУАТАЦИИ	16

1 ОБЩЕЕ ТЕХНИЧЕСКОЕ ОПИСАНИЕ

1.1 Назначение модуля

Модуль PTS-7XX предназначен для обслуживания последовательной передачи данных посредством интерфейса RS-485 или RS-422 и для работы в коммуникационном контроллере SO-55.

1.2 Конструкция модуля

На фронтальной части модуля располагается 8 (или 4) разъемов производства фирмы «WAGO отдельных каналов передачи данных», каждый из которых содержит 5 контактов. Каждому разъему соответствуют 3 светодиода LED (рисунок 1), которые сигнализируют о состоянии передатчика и приемника, а также о направлении передачи данных в случае использования интерфейса RS-485.

Существует возможность инверсии сигнала в каждом канале. Опции инверсии настраиваются с помощью переключателей, расположенных на плате (рисунок 2).

На плате расположен дополнительный переключатель. В настоящее время он не используется, однако есть возможность программного считывания его настроек по адресу ADRP + 43H. Привязки отдельных битов регистра к отдельным положениям переключателя являются следующими:

D0 – P5.1

D1 – P5.2

D2 – P5.3

D3 – P5.4

D4 ÷ D7 – всегда "0".

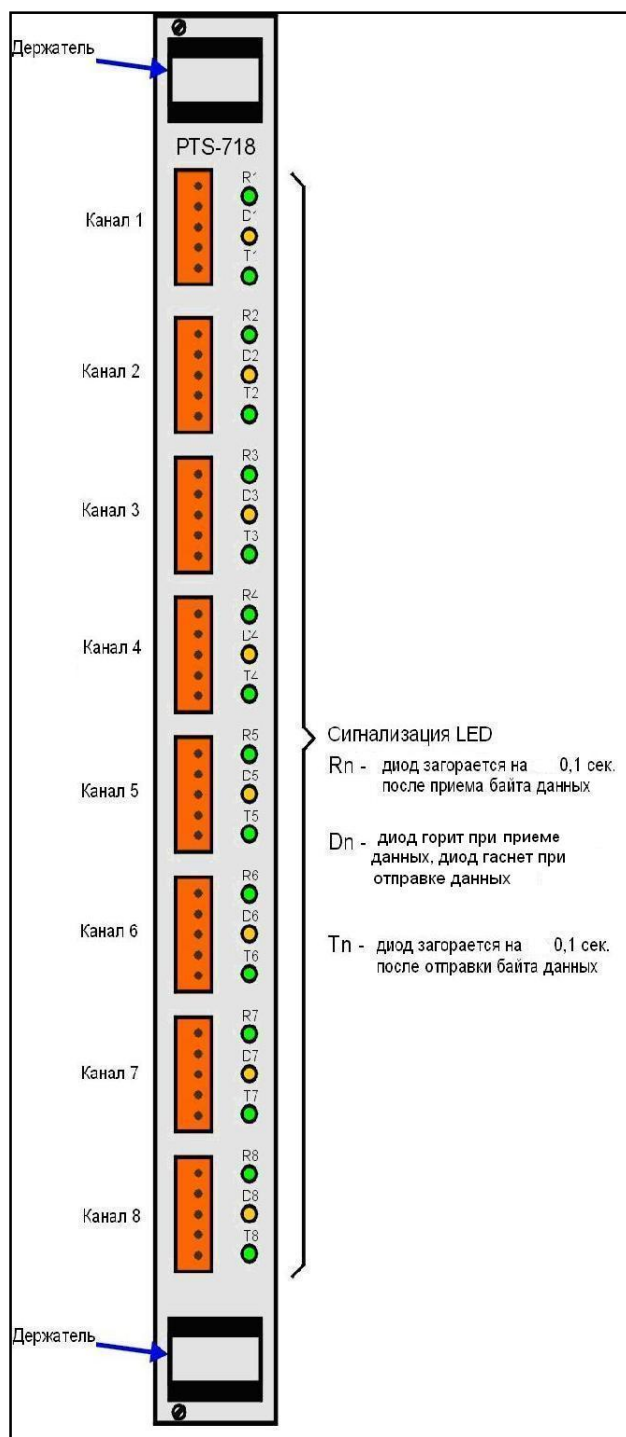


Рисунок 1. Расположение разъемов передачи данных и сигнализации LED на панели модуля PTS-728.

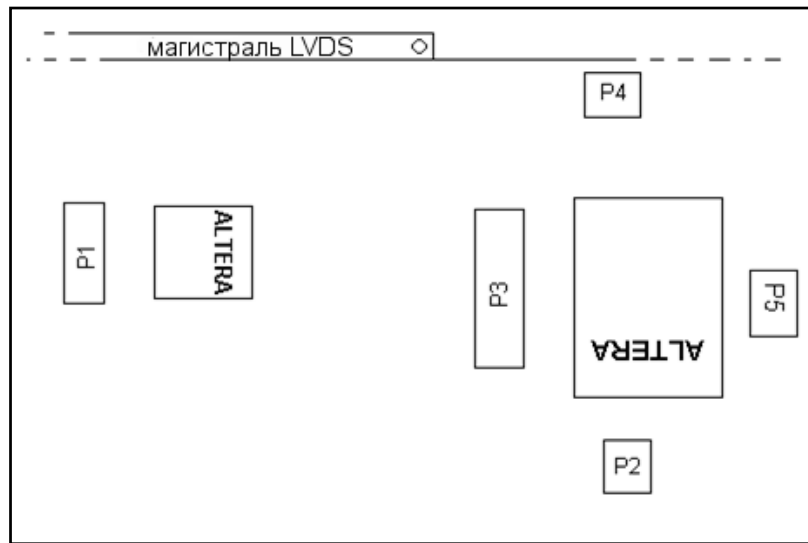


Рисунок 2. Расположение переключателей на плате.

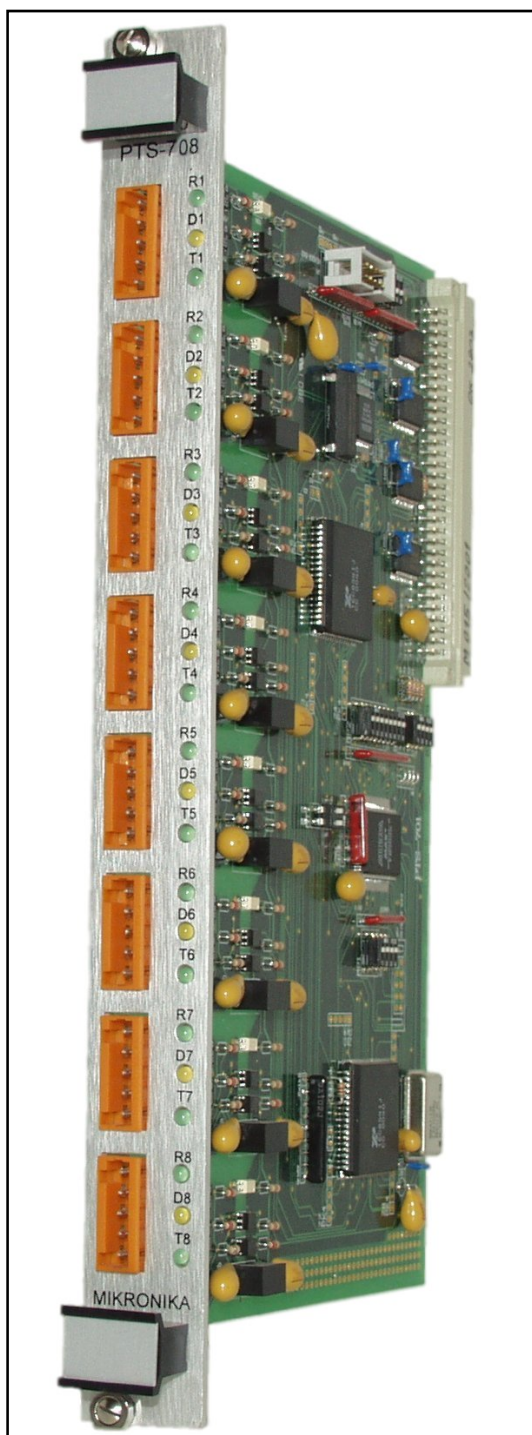


Рисунок 3. Внешний вид модуля PTS-728.

1.3 Основные технические характеристики

Габаритные размеры: 234 x 160 мм;

Масса: 0,5 кг.

Напряжение: $V_{cc} = +5V \pm 5\%$

Ток: $I_{cc} = 0,5A$ – активная передача данных в 1 канале;

$I_{cc} = 0,8A$ – активная передача данных в 8 каналах

1.4 Схема выбора и обозначение модуля

На рисунке представлена схема выбора модуля в зависимости от функциональных возможностей.

PTS-7XX

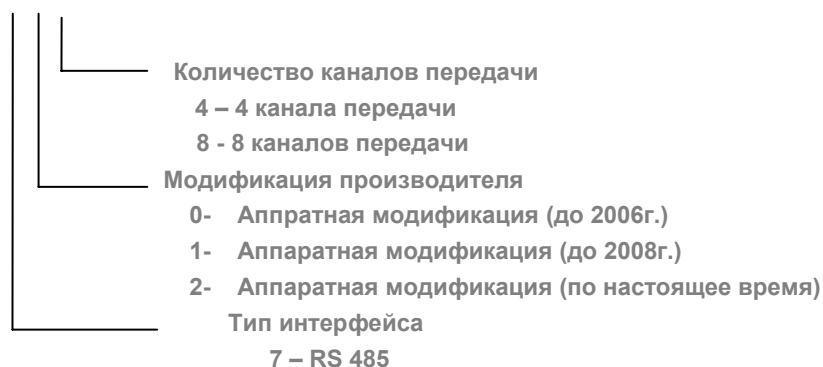


Рисунок 4. Схема выбора модуля PTS-7XX.

2 АДРЕСАЦИЯ МОДУЛЯ

Адресация модуля производится с помощью переключателя Р1. Модуль может работать в двух адресных режимах, выбираемых с помощью переключателя Р1.5.

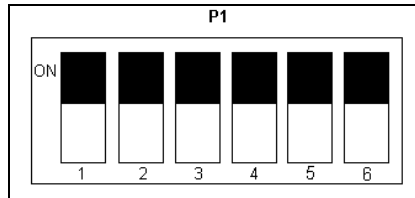


Рисунок 5. Адресация модуля. Переключатель Р1.

2.1 Адресация в режиме многозадачной системы

Положение переключателя Р1.5 = Off соответствует адресации в режиме многозадачной системы.

Таблица 1. Адресация в режиме многозадачной системы

№ сегмента переключателя	Адресный бит	Адрес в кодировке	Примечания
P1.1	A9	200	
P1.2	A8	100	
P1.3	A7	80	
P1.4	A6	40	
P1.5	--	DOS/SW*	ON/OFF
P1.6	NC	NC	

* SW – многозадачная система

Примечание:

Адрес модуля является суммой адресов, выбранных отдельными сегментами переключателя. Если все сегменты выключены, адрес модуля равен 00H, а если выключены – 3CH.

2.2 Адреса отдельных каналов передачи данных и статусных регистров модуля

Таблица 2. Адреса отдельных каналов передачи данных и статусных регистров модуля.

№ канала	Адресный диапазон
1	0 – 7
2	8 – F
3	10 – 17
4	18 – 1F
Регистр прерываний	20
Полярность (считывание)	21
Режим работы мультиплексора (чтение)	22
Переключатель Rx (чтение)	23
Регистр конфигурации прерываний	24
Количество каналов и тип разъемов	25
Версия программного обеспечения модуля	26
5	40 – 47
6	48 – 4F
7	50 – 57
8	58 – 5F
Регистр прерываний	60
Полярность (чтение)	61
Режим работы мультиплексора (чтение)	62
Переключатель Rx (чтение)	63
Регистр конфигурации прерываний	64
Количество каналов и тип разъемов	65
Версия программного обеспечения модуля	66

Примечание:

Адрес канала в системе I/O определяется суммой адреса модуля и адреса канала. Адресное пространство модуля определяется адресами A6-A3, в случае восьмиканального модуля, и A5-A3 в случае четырехканального модуля. Адреса A2, A1, A0 передаются в сдвиговый регистр микросхемы 16C554.

2.3 Адресация в режиме DOS

В режиме DOS P1.5 = On, коммуникационный контроллер не работает.

Таблица 3. Адреса отдельных каналов передачи данных и статусных регистров модуля.

№ канала	Адресный диапазон (шест.)
1	0 – 7
2	8 – F
3	10 – 17
4	18 – 1F
5	20 – 27
6	28 – 2F
7	30 – 37
8	38 – 3F
Регистр прерываний	40
Полярность (только чтение)	41
Режим работы мультиплексора (чтение)	42
Переключатель Rx (чтение)	43
Регистр конфигурации прерываний	44
Количество каналов и тип разъемов	45
Версия программного обеспечения модуля	46

Примечание:

Адрес канала в системе I/O является суммой адреса модуля и адреса канала. Адресное пространство в таком случае определяют адреса A6-A3. Адреса A2, A1, A0 передаются в сдвиговый регистр микросхемы 16C554.

2.4 Идентификационный регистр модуля

Этот регистр разделен на две части. Первая часть (4 бита) содержит информацию о количестве доступных каналов передачи данных. Вторая определяет вид использованных разъемов в этих каналах. Информация, содержащаяся в регистре, считывается следующим образом:

Таблица 4. Идентификационный регистр модуля.

Тип разъемов					Количество каналов				
D7	D6	D5	D4	Описание	D3	D2	D1	D0	Описание
0	1	0	1	Пружинные клеммы фирмы «WAGO»	0	0	1	0	2 канала
0	1	1	0	другие	0	1	0	0	4 канала
					1	0	0	0	8 каналов

3 СИСТЕМА ПЕРЕРЫВАНИЙ

Прерывание - это прекращение выполнения текущей команды или текущей последовательности команд для обработки некоторого события, с последующим возвратом к выполнению прерванной программы. Событие может быть вызвано особой ситуацией, сложившейся при выполнении программы, или сигналом от внешнего устройства. Прерывание используется для быстрой реакции процессора на особые ситуации, возникающие при выполнении программы и взаимодействии с внешними устройствами

Модуль может генерировать два сигнала прерываний, которые выводятся на магистраль системы. После общего сброса системы, сигнал прерывания регистра конфигураций снимается и PTS модуль работает как прежде.

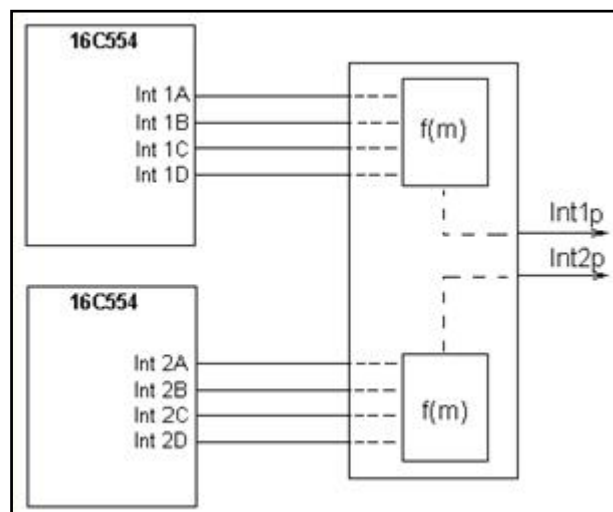


Рисунок 6. Система прерываний.

Функция $f(m)$ зависит от выбранного режима работы и выглядит следующим образом:

$$1/1 - f(m) \text{ Int1p} = !(Int1A \# Int1B \# Int1C \# Int1D)$$

$$\text{Int2p} = !(Int2A \# Int2B \# Int2C \# Int2D)$$

$$1/2 - f(m) = \text{Int1p} = !(Int1A \# Int1B)$$

$$\text{Int2p} = !(Int2A \# Int2B)$$

$$1/4 - f(m) = \text{Int1p} = !(Int1A)$$

$$\text{Int2p} = !(Int2A)$$

$$1/8 - f(m) = \text{Int1p} = !(Int1A)$$

$$\text{Int2p} = \text{Vcc}$$

где: ! – логическое отрицание

- логическая сумма

Существует возможность программной настройки способа генерирования прерываний модулем на системной магистрали. Это можно выполнить путем введения соответствующей записи в регистр конфигурации прерываний. Значение отдельных битов этого регистра показано в таблице 5.

Таблица 5. Регистр конфигурации прерываний. Значение отдельных битов.

№ бита регистра	Значение	Линия системной магистрали
0	1/0	Только прерывание Int1p
1	1/0	Только прерывание Int 2p
2	1/0	Только прерывание Int 3p
3	1/0	Только прерывание Int 4p
4	1/0	Программная конфигурация
5	1/0	
6	1/0	
7	1/0	Блокировка

Возможность программного конфигурирования прерываний зависит от состояния четвертого бита регистра. После перезапуска значение этого бита равно "0", и в этом случае пакет генерирует на магистрали 2 сигнала прерываний.

Настройка соответствующего бита приводит к тому, что модуль генерирует на магистрали только один сигнал прерывания, который является логической суммой всех прерываний, генерируемых системой передачи данных, как показано в таблице 5. В этой конфигурации нет возможности генерирования большего количества прерываний.

Для последнего бита регистра („Блокировка“) состояние логической единицы соответствует предотвращению введения случайных записей в регистр до момента появления сигнала Сброса (Reset)

Существует возможность выключения прерываний с помощью переключателя Р4. Переключатель в положении ON соответствует электрическому соединению соответствующих линий.

В зависимости от системы, с которой совместно работает модуль, генерируются прерывания (Таблица 6).

Таблица 6. Многозадачная система.

№ прерывания пакета	№ переключателя	Линия системной магистрали	Системное прерывание
Int 3p	P4.3	Xa26	Int 1
Int 4p	P4.4	Xb26	Int 5
Int 1p	P4.1	Xa27	Int 6

Для идентификации номера канала, с которого поступил сигнал прерывания, служит регистр идентификации прерываний, видимый в зависимости от ситуации по адресу ADRP+20H, ADRP+40H или ADRP+50H (ADRP – адрес модуля). Привязка битов в этом регистре представлена в таблице 7.

Таблица 7. Привязка битов в регистре идентификации прерываний.

№ канала	№ бита (диода) в регистре
1	D0
2	D1
3	D2
4	D3
5	D4
6	D5
7	D6
8	D7

Примечание:

D0 – D7 = 0 отсутствие прерывания

D0 – D7 = 1 прерывание в данном канале

4 ПЕРЕДАЧА ДАННЫХ В КАНАЛЕ

4.1 Выбор RS-422/RS-485

Каждый канал передачи данных в модуле может работать посредством интерфейса RS-485 или RS-422. Выбор режима работы зависит от состояния сигнала RTS, принадлежащего данному каналу. В случае работы в интерфейсе RS-422, сигнал RTS должен быть постоянно настроен на состояние "0". Линии же передатчика и приемника должны быть подсоединены к разъему.

В случае работы канала в интерфейсе RS-485, пользователь должен контролировать направление движения данных с помощью сигнала RTS следующим образом:

- отправка RTS = "0",
- получение RTS = "1".

Линии данных в этом случае следует соединить с контактами 3 и 4.

Таблица 8. Сигналы интерфейсов RS-422 и RS-485

№ контакта	Вид сигнала интерфейса RS
1	RS - 422 B (прием)
2	RS - 422 A (прием)
3	RS - 485 B / RS-422 B (отпр.)
4	RS - 485 A / RS-422 A (отпр.)
5	GND

Примечание:

Тип разъема: Пружинная клемма фирмы «WAGO» типа 734-265

4.2 Логические соглашения передачи данных

В модуле имеется возможность настройки логических соглашений передачи данных в канале. Каждый канал может быть задан отдельно, а выбор выполняется с помощью переключателя P3.

Таблица 9. Логическое соглашение передачи данных в канале.

№ бита переключателя	№ канала	Настройка переключателя	Отр. / Положит.
1	1	ON	Положит.
		OFF	Отр.
2	2	ON	Положит.
		OFF	Отр.
3	3	ON	Положит.
		OFF	Отр.
4	4	ON	Положит.
		OFF	Отр.
5	5	ON	Положит.
		OFF	Отр.
6	6	ON	Положит.
		OFF	Отр.
7	7	ON	Положит.
		OFF	Отр.
8	8	ON	Положит.
		OFF	Отр.

Примечание:

Настройка "Положительно" соответствует соглашению, принятому в протоколах RS - 422 и RS- 485.

Модуль имеет возможность программного считывания настройки полярности сигналов в отдельных каналах. Эта информация содержится в регистре по адресу ADRP + 41H. Привязка отдельных каналов и битов регистра является следующей: K1 – D0, K2 – D1, и т.д. Единица в данном положении в регистре соответствует настройке переключателя в положении ON.

5 УСЛОВИЯ ЭКСПЛУАТАЦИИ

Температурный диапазон	класс С1 расширенный рабочий диапазон -5 ° С до +55 ° С
Влажность	5 .. 95% без конденсации
Давление	70-106 кПа, не коррозионные пары или газы
Колебания	амплитуда 0,1 мм в диапазоне 0 - 25 Гц, ускорение 2,5 м/с ² в диапазоне 25 .. 80 Гц, отсутствие механических ударов